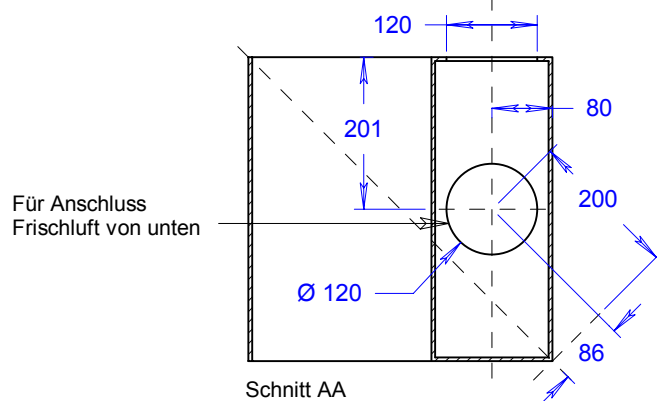


Rückseite



Schnitt AA

Q-Bic 127

Masstab 1/10

28.10.2010

Änderungen vorbehalten!